

Зона	Поз. обозначение	Наименование	Кол	Примечание
	A1...A2	Источник питания DRA30-24	2	
	A11..A12	Модуль ТС430	2	
	A21..A22	Модуль ТИТ430	2	
	K1...K8	Клемник Сб04142 (двойной)	8	
	У1	Устройство защиты линии (CAN)	1	
	СБ	Сервисный блок в составе:	1	
	KPH	Реле контроля напряжения	1	
	Д1	Датчик открывания дверей	1	
	A6	Розетка 220В	1	
	XP	Клеммник Legrand 2,5мм 2 конт.	1	
	X2	Клеммник Legrand 2,5мм 4 конт. (24В)	1	
	X3	Клеммник Legrand 2,5мм 2 конт. (24В)	1	
	QF1	Автоматический выключатель С6	1	
	UPS	Устройство бесперебойного питания	1	

Взам. инв. №

Подпись и дата

Инв. № подл.

СТ86-64.64.0Р ПЭЗ

Вариант UPS500/СБ/CANz

Изм.	Кол.	Лист	№ док.	Подпись	Дата

Разработал	Карелин				
------------	---------	--	--	--	--

Проверил	Дмитриев				
----------	----------	--	--	--	--

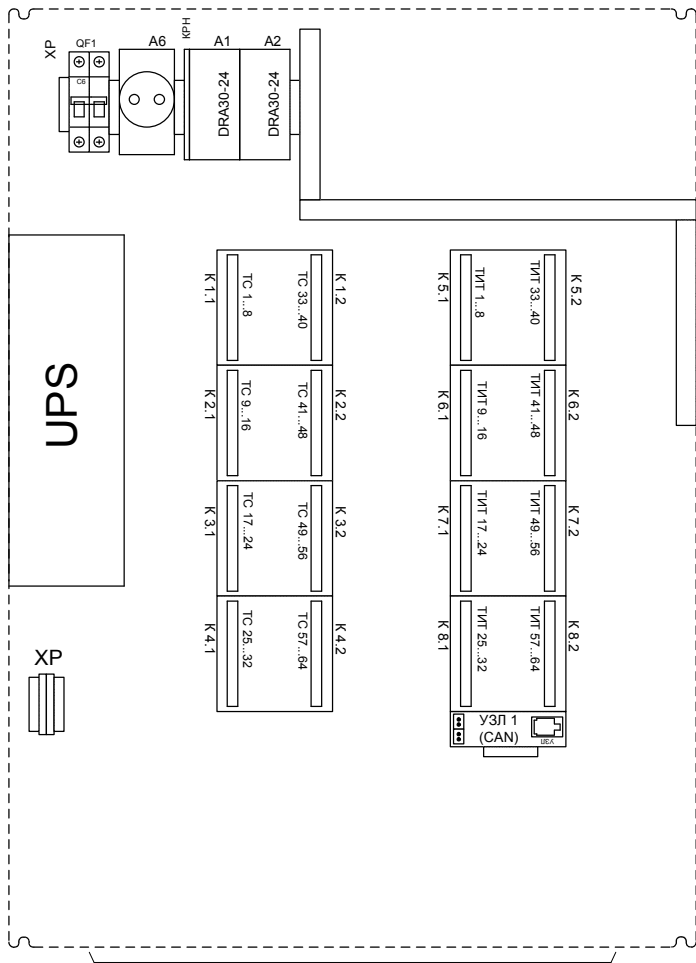
Н. Контроль					
-------------	--	--	--	--	--

Утвердил	Дмитриев				
----------	----------	--	--	--	--

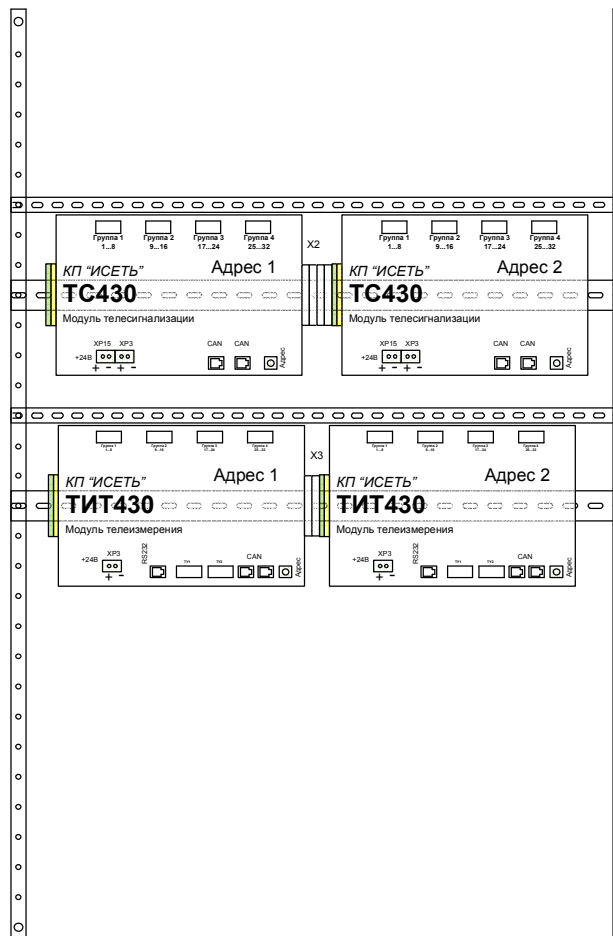
## Перечень элементов

Стадия	Лист	Листов
РП	1	1
ООО «НТК ИНТЕРФЕЙС» г.Екатеринбург 2009 г.		

### Монтажная панель



### Передняя дверь



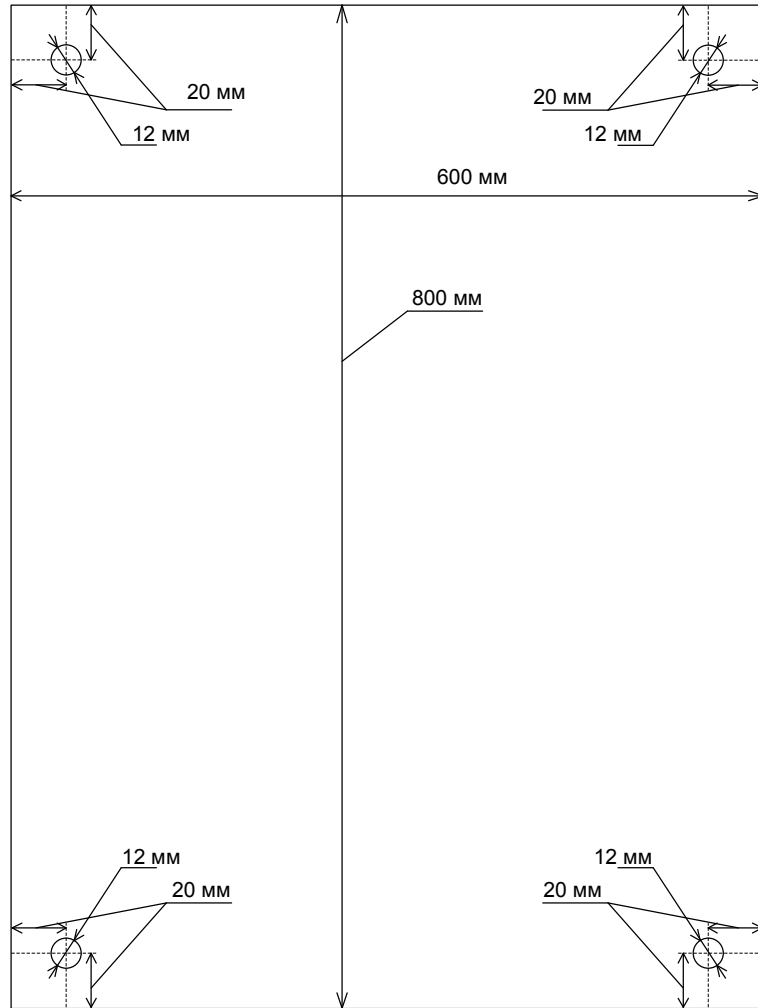
Окно для ввода кабелей

Инв. № подл.	Подпись и дата	Взам. инв. №
--------------	----------------	--------------

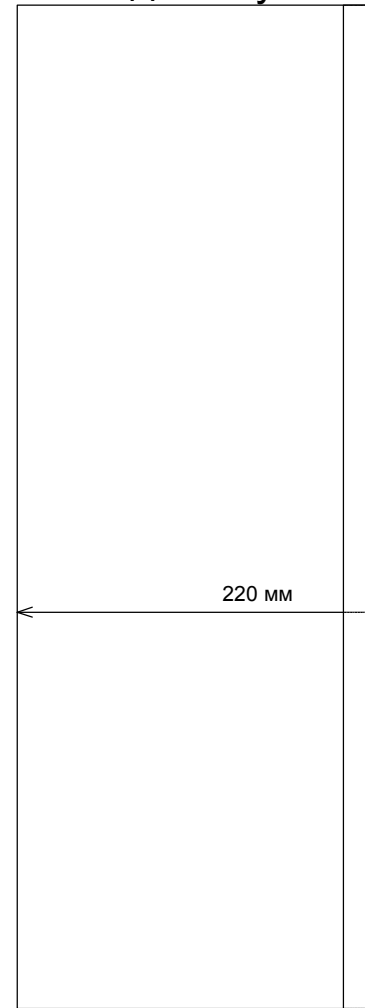
Изм.	Кол.	Лист	№ док.	Подпись	Дата
Разработал		Карелин			
Проверил		Дмитриев			
Н. Контроль					
Утвердил		Дмитриев			

СТ86-64.64.0P BO			
Вариант UPS500/СБ/CANZ			
<b>Общий вид</b>	Стадия	Лист	Листов
	РП	1	1
ООО «НТК ИНТЕРФЕЙС» г. Екатеринбург 2009 г.			

### Задняя стенка шкафа



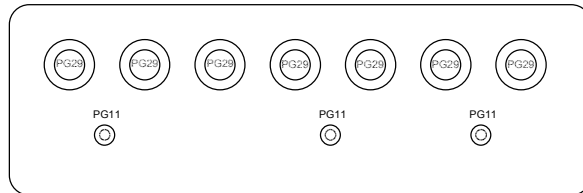
### Вид сбоку



Кабельный ввод  
PG29  
Ø 24 мм  
Допустимый  
размер кабеля

Кабельный ввод  
PG11  
Ø 10 мм  
Допустимый  
размер кабеля

Расположение и количество кабельных вводов



Изм.	Кол.	Лист	№ док.	Подпись	Дата
Разработал	Карелин				
Проверил	Дмитриев				
Н. Контроль					
Утвердил	Дмитриев				

СТ86-64.64.0Р

Вариант UPS500/СБ/CANZ

**Габариты**

Стадия	Лист	Листов
РП	1	1

ООО «НТК ИНТЕРФЕЙС»  
г.Екатеринбург  
2009 г.

Изм. № покл. / Подпись и дата / Взам. инв. №

Инв. № подл.      Подпись и дата      Взам. инв. №

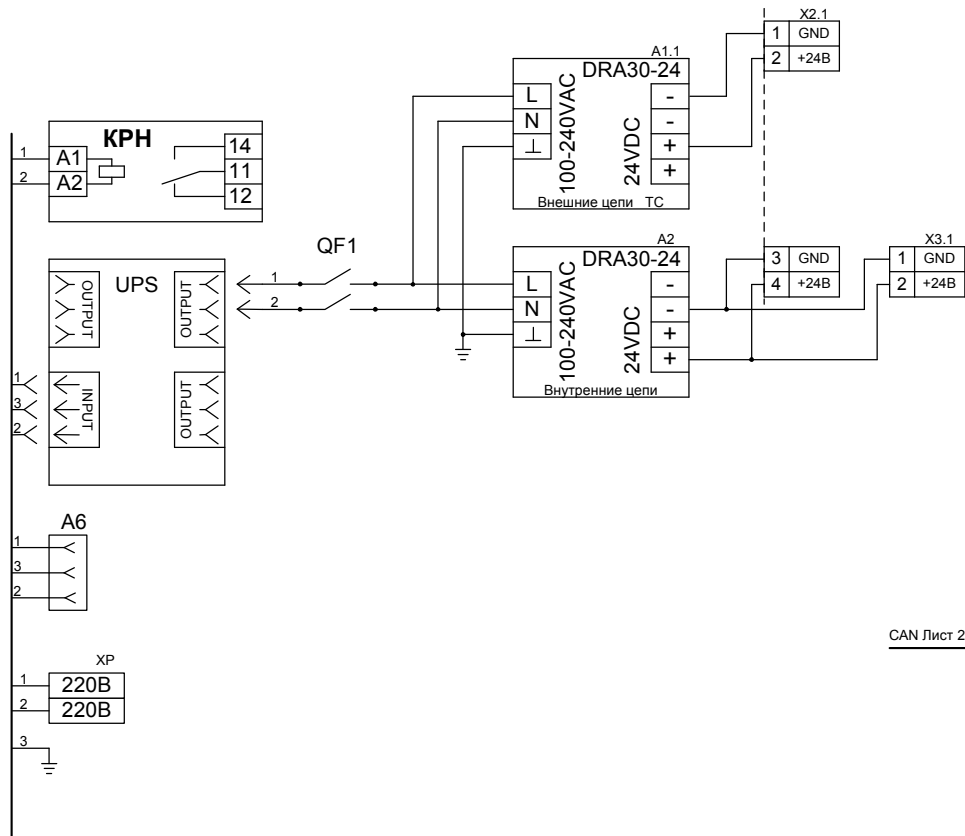
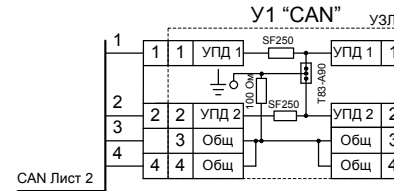


Схема кабеля 1

X1		X2	
GND	1	1	GND
IN1	2	2	IN1
IN2	3	3	IN2
IN3	4	4	IN3
IN4	5	5	IN4
IN5	6	6	IN5
IN6	7	7	IN6
IN7	8	8	IN7
IN8	9	9	IN8
GND	10	10	GND

Схема кабеля 2

X1		X2	
GND	1	10	GND
IN1	2	9	IN1
IN2	3	8	IN2
IN3	4	7	IN3
IN4	5	6	IN4
IN5	6	5	IN5
IN6	7	4	IN6
IN7	8	3	IN7
IN8	9	2	IN8
GND	10	1	GND



СТ86-64.64.0Р ЭЗ

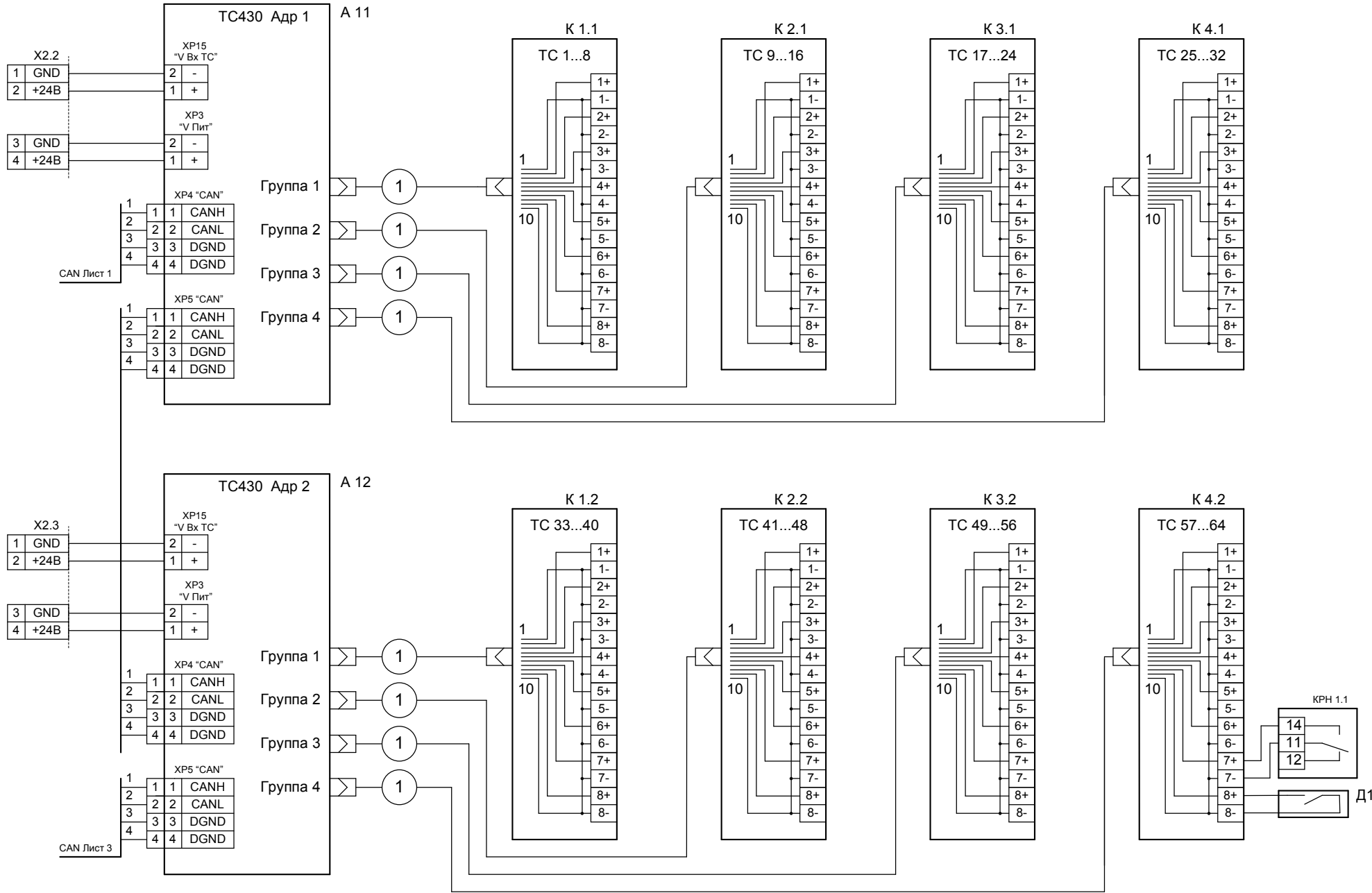
Вариант UPS500/СБ/CANz

# Схема соединений

Изм.	Кол.	Лист	№ док.	Подпись	Дата
Разработал		Карелин			
Проверил		Дмитриев			
Н. Контроль					
Утвердил		Дмитриев			

Стадия	Лист	Листов
РП	1	3

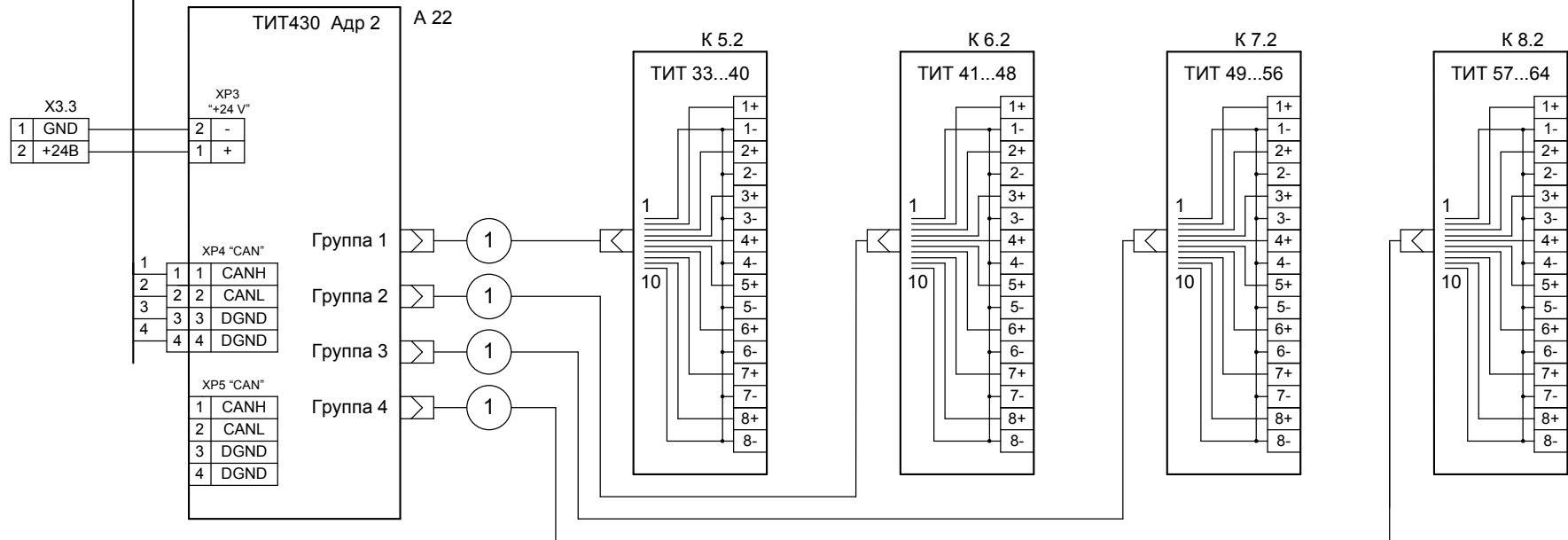
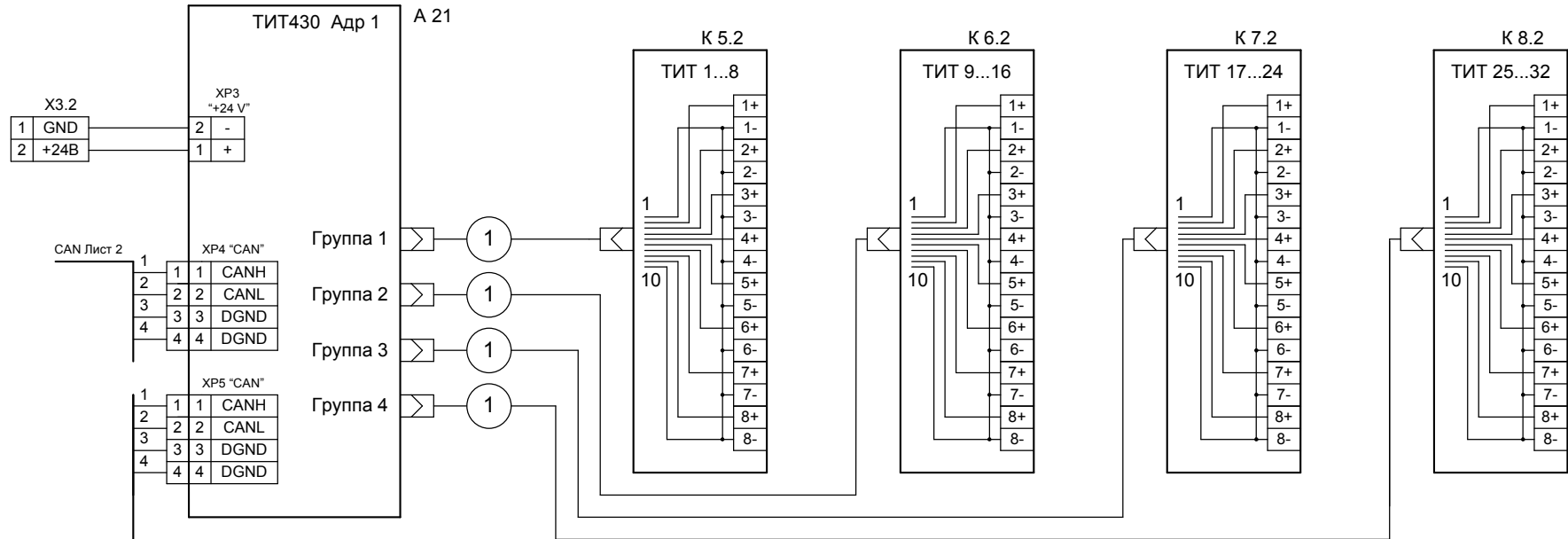
ООО «НТК ИНТЕРФЕЙС»  
г. Екатеринбург  
2009 г.



Ине. № подл.    Подпись и дата    Взам. инв. №

Изм.	Кол.у	Лист	Недок	Подп.	Дата

СТ86-64.64.0Р ЭЗ



Име. № подл. Подпись и дата. Взам. инв. №

Изм.	Кол.у	Лист	Недок	Подп.	Дата

СТ86-64.64.0Р ЭЗ

Клемник	Контакт	№ п/п	СИГНАЛ	Кабель / провод	Куда поступает
<b>К 1.1 (ТС 1...8)</b>	1+	1	Общ.		
	1-				
	2+	2	Общ.		
	2-				
	3+	3	Общ.		
	3-				
	4+	4	Общ.		
	4-				
	5+	5	Общ.		
	5-				
	6+	6	Общ.		
	6-				
	7+	7	Общ.		
	7-				
	8+	8	Общ.		
	8-				
<b>К 2.1 (ТС 9...16)</b>	1+	9	Общ.		
	1-				
	2+	10	Общ.		
	2-				
	3+	11	Общ.		
	3-				
	4+	12	Общ.		
	4-				
	5+	13	Общ.		
	5-				
	6+	14	Общ.		
	6-				
	7+	15	Общ.		
	7-				
	8+	16	Общ.		
	8-				

<b>Име. № подл.</b>	<b>Подпись и дата</b>						<b>Взам. инв. №</b>			
							СТ86-64.64.0P.ТС Э5			
							Вариант UPS500/СБ/CANz			
	<i>Изм.</i>	<i>Кол.</i>	<i>Лист</i>	<i>№ док.</i>	<i>Подпись</i>	<i>Дата</i>				
	Разработал	Карелин					<b>Таблица подключения ТС</b>	Стадия	Лист	Листов
	Проверил	Дмитриев						РП	1	4
	Н. Контроль							ООО «НТК ИНТЕРФЕЙС» г.Екатеринбург 2009 г.		
	Утвердил	Дмитриев								

Име. № подл.	Подпись и дата	Взам. инв. №

Клемник	Контакт	№ п/п	СИГНАЛ	Кабель / провод	Куда поступает
<b>К 3.1 (ТС 17...24)</b>	1+	17	Общ.		
	1-				
	2+	18	Общ.		
	2-				
	3+	19	Общ.		
	3-				
	4+	20	Общ.		
	4-				
	5+	21	Общ.		
	5-				
	6+	22	Общ.		
	6-				
7+	23	Общ.			
7-					
8+	24	Общ.			
8-					
<b>К 4.1 (ТС 25...32)</b>	1+	25	Общ.		
	1-				
	2+	26	Общ.		
	2-				
	3+	27	Общ.		
	3-				
	4+	28	Общ.		
	4-				
	5+	29	Общ.		
	5-				
	6+	30	Общ.		
	6-				
	7+	31	Общ.		
	7-				
	8+	32	Общ.		
	8-				



Клемник	Контакт	№ п/п	СИГНАЛ	Кабель / провод	Куда поступает
<b>К 1.2 (ТС 33...40)</b>	1+	33	Общ.		
	1-				
	2+	34	Общ.		
	2-				
	3+	35	Общ.		
	3-				
	4+	36	Общ.		
	4-				
	5+	37	Общ.		
	5-				
	6+	38	Общ.		
	6-				
	7+	39	Общ.		
	7-				
8+	40	Общ.			
8-					
<b>К 2.2 (ТС 41...48)</b>	1+	41	Общ.		
	1-				
	2+	42	Общ.		
	2-				
	3+	43	Общ.		
	3-				
	4+	44	Общ.		
	4-				
	5+	45	Общ.		
	5-				
	6+	46	Общ.		
	6-				
	7+	47	Общ.		
	7-				
8+	48	Общ.			
8-					

Име. № подл.	Подпись и дата	Взам. инв. №

Изм.	Кол.л	Лист	№док	Подп.	Дата

СТ86-64.64.0Р.ТС Э5

Клемник	Контакт	№ п/п	СИГНАЛ	Кабель / провод	Куда поступает
<b>К 3.2 (ТС 49...56)</b>	1+	49	Общ.		
	1-				
	2+	50	Общ.		
	2-				
	3+	51	Общ.		
	3-				
	4+	52	Общ.		
	4-				
	5+	53	Общ.		
	5-				
	6+	54	Общ.		
	6-				
	7+	55	Общ.		
	7-				
8+	56	Общ.			
8-					
<b>К 4.2 (ТС 57...64)</b>	1+	57	Общ.		
	1-				
	2+	58	Общ.		
	2-				
	3+	59	Общ.		
	3-				
	4+	60	Общ.		
	4-				
	5+	61	Общ.		
	5-				
	6+	62	Общ.		
	6-				
	7+	63	Общ.		
	7-				
8+	64	Общ.			
8-					

Име. № подл.	Подпись и дата	Взам. инв. №

Изм.	Кол.л	Лист	№док	Подп.	Дата

СТ86-64.64.0Р.ТС Э5

Клемник	Контакт	№ п/п	СИГНАЛ	Кабель / провод	Куда поступает
<b>К 5.1 (ТИТ 1...8)</b>	1+	33	Общ.		
	1-				
	2+	34	Общ.		
	2-				
	3+	35	Общ.		
	3-				
	4+	36	Общ.		
	4-				
	5+	37	Общ.		
	5-				
	6+	38	Общ.		
	6-				
	7+	39	Общ.		
	7-				
8+	40	Общ.			
8-					
<b>К 6.1 (ТИТ 9...16)</b>	1+	41	Общ.		
	1-				
	2+	42	Общ.		
	2-				
	3+	43	Общ.		
	3-				
	4+	44	Общ.		
	4-				
	5+	45	Общ.		
	5-				
	6+	46	Общ.		
	6-				
	7+	47	Общ.		
	7-				
8+	48	Общ.			
8-					

Взам. инв. №

Подпись и дата

Инв. № подл.

СТ86-64.64.0Р.ТИТ Э5

Вариант UPS500/СБ/CANz

Изм.	Кол.	Лист	№ док.	Подпись	Дата
Разработал	Карелин				
Проверил	Дмитриев				
Н. Контроль					
Утвердил	Дмитриев				

**Таблица  
подключения ТИТ**

Стадия	Лист	Листов
РП	1	4

ООО «НТК ИНТЕРФЕЙС»  
г.Екатеринбург  
2009 г.

Клемник	Контакт	№ п/п	СИГНАЛ	Кабель / провод	Куда поступает
<b>К 7.1 (ТИТ 17...24)</b>	1+	17	Общ.		
	1-				
	2+	18	Общ.		
	2-				
	3+	19	Общ.		
	3-				
	4+	20	Общ.		
	4-				
	5+	21	Общ.		
	5-				
	6+	22	Общ.		
	6-				
	7+	23	Общ.		
	7-				
	8+	24	Общ.		
	8-				
<b>К 8.1 (ТИТ 25...32)</b>	1+	25	Общ.		
	1-				
	2+	26	Общ.		
	2-				
	3+	27	Общ.		
	3-				
	4+	28	Общ.		
	4-				
	5+	29	Общ.		
	5-				
	6+	30	Общ.		
	6-				
	7+	31	Общ.		
	7-				
	8+	32	Общ.		
	8-				

Име. № подл.	Подпись и дата	Взам. инв. №

Изм.	Кол.л	Лист	№док	Подп.	Дата

СТ86-64.64.0Р.ТИТ Э5

Клемник	Контакт	№ п/п	СИГНАЛ	Кабель / провод	Куда поступает
<b>К 5.2 (ТИТ 33...40)</b>	1+	33	Общ.		
	1-				
	2+	34	Общ.		
	2-				
	3+	35	Общ.		
	3-				
	4+	36	Общ.		
	4-				
	5+	37	Общ.		
	5-				
	6+	38	Общ.		
	6-				
	7+	39	Общ.		
	7-				
	8+	40	Общ.		
	8-				
<b>К 6.2 (ТИТ 41...48)</b>	1+	41	Общ.		
	1-				
	2+	42	Общ.		
	2-				
	3+	43	Общ.		
	3-				
	4+	44	Общ.		
	4-				
	5+	45	Общ.		
	5-				
	6+	46	Общ.		
	6-				
	7+	47	Общ.		
	7-				
	8+	48	Общ.		
	8-				

Име. № подл.	Подпись и дата	Взам. инв. №

Клемник	Контакт	№ п/п	СИГНАЛ	Кабель / провод	Куда поступает
<b>К 7.2 (ТИТ 49...56)</b>	1+	49	Общ.		
	1-				
	2+	50	Общ.		
	2-				
	3+	51	Общ.		
	3-				
	4+	52	Общ.		
	4-				
	5+	53	Общ.		
	5-				
	6+	54	Общ.		
	6-				
	7+	55	Общ.		
	7-				
	8+	56	Общ.		
	8-				
<b>К 8.2 (ТИТ 57...64)</b>	1+	57	Общ.		
	1-				
	2+	58	Общ.		
	2-				
	3+	59	Общ.		
	3-				
	4+	60	Общ.		
	4-				
	5+	61	Общ.		
	5-				
	6+	62	Общ.		
	6-				
	7+	63	Общ.		
	7-				
	8+	64	Общ.		
	8-				

Име. № подл.	Подпись и дата	Взам. инв. №

Изм.	Кол.л	Лист	№док	Подп.	Дата

СТ86-64.64.0Р.ТИТ Э5

Лист

4